



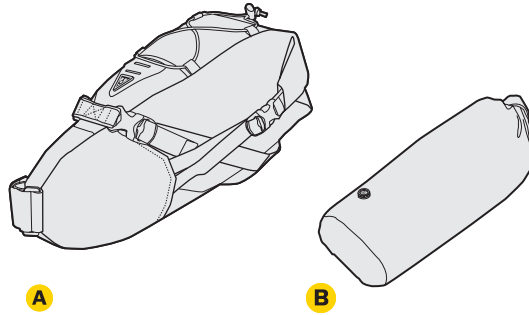
BACKLOADER

USER'S GUIDE

EN DE FR ES IT PL JP KR CH

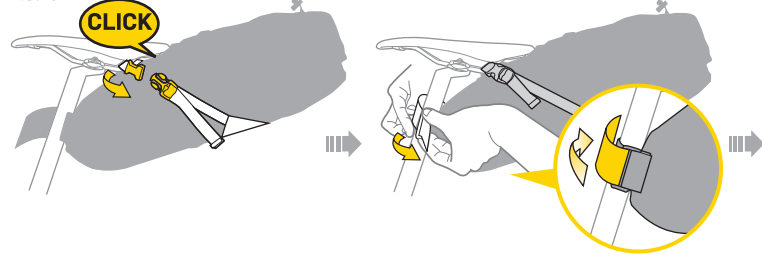


6L / 10L

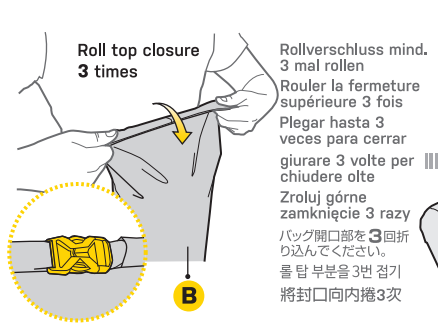


INSTALLATION / INSTALACIÓN / INSTALLAZIONE / MONTAŻ /

CLIC 찰락
KLICK 喀
カチツ

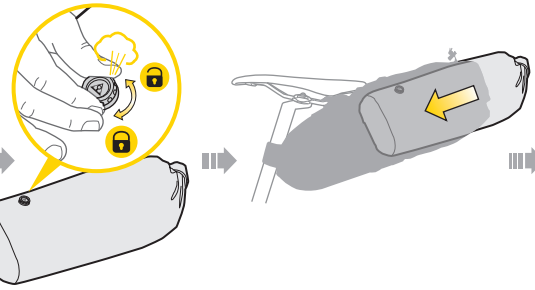


取付方法 / 장착하기 / 安裝步驟說明



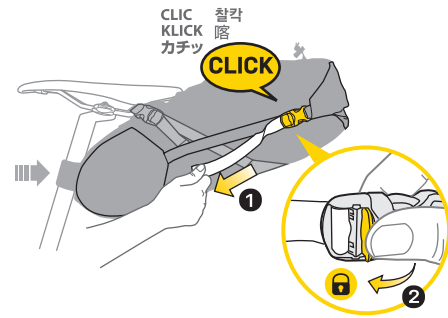
Roll top closure
3 times

Rollverschluss mind.
3 mal rollen
Rouler la fermeture
supérieure 3 fois
Plegar hasta 3
veces para cerrar
giurare 3 volte per
chiudere olte
Zroluj górne
zamknięcie 3 razy
バッグ開口部を3回折
り込んでください。
롤담 부분을 3번 접기
將封口向内捲3次

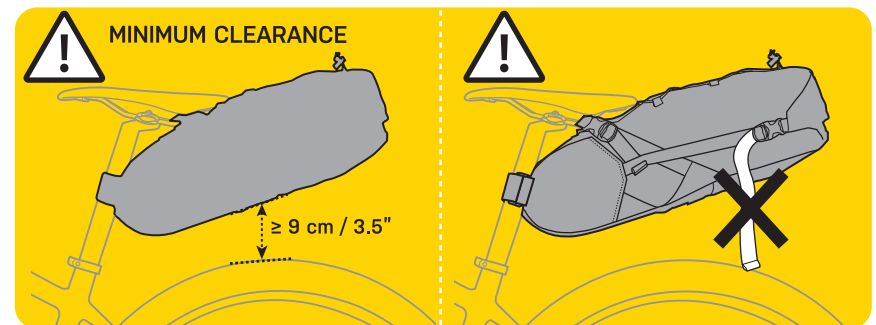
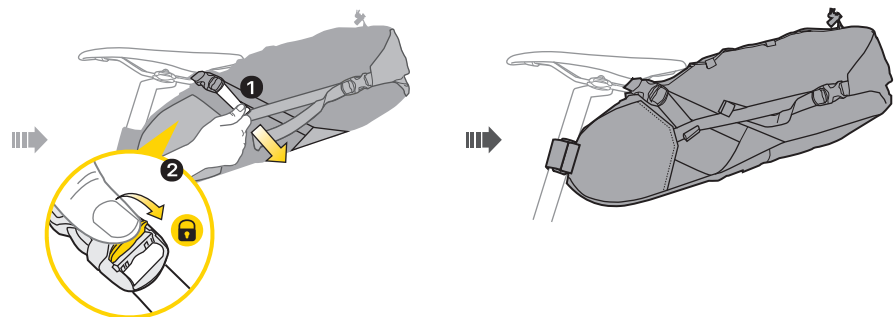


Roll top closure 3 times

Rollverschluss mind.
3 mal rollen
Rouler la fermeture
supérieure 3 fois
Plegar hasta 3
veces para cerrar
giurare 3 volte per
chiudere olte
Zroluj górne
zamknięcie 3 razy
バッグ開口部を3回折
り込んでください。
롤담 부분을 3번 접기
將封口向内捲3次



CLIC 찰락
KLICK 喀
カチツ



Minimale Abstand Mínima Holgura Minimalny prześwit 타이어 최소 간격
Déagement minimal Spazio minimo 最小クリアランス 最小間隙範圍